

## MODEL 19020 系列

### 特點

- 十組通道在一台設備
- 十組同步輸出與量測
- ACWV / DCWV / IR 三合一安規測試
- 10 台主/從機控制
- 可程式電壓輸出及限制值
- OSC 開短路偵測
- Flashover 電氣閃絡偵測
- 5kVac & 6kVdc 耐壓測試
- 1MΩ ~ 50GΩ 絕緣阻抗測試
- 標準 RS232 / Handler / GPIB 介面
- 大型 LCD 面板
- 面板鎖定功能
- CE 認證

### 應用範圍

- 電源線 (Power Cord)
- 電容 (Capacitor)
- 電阻 (Resistance)
- 開關 (Switch)
- 連接器 (Connector)
- 變壓器 (Transformer)
- 充電器 (Charger)
- 電源轉換變流器 (Adapter)



## 多通道同步耐壓測試器 MULTI-CHANNEL HIPOT TESTER MODEL 19020 系列

### 高效率耐壓測試解決方案

耐壓測試是電氣安規測試中最主要的項目之一，所有的電氣元件及產品，包含變壓器、電容、電源供應器、充電器、家電產品等，皆需要進行耐壓測試。

Chroma 結合30年以上開發經驗，針對耐壓測試開發全新架構的19020多通道掃描耐壓測試器，可同時量測所有通道的耐壓漏電流值，最高可讓您同時對 100 個待測物進行測試。

使用19020不需另外購買多台耐壓測試器，減少產線空間浪費，單次多通道測試，提升電氣安規測試的效率，對於產線上只需要做耐壓測試的產品，可增進產線效能，減少測試風險。

19020同樣具有電氣閃絡 (Flashover) 偵測功能以及開短路偵測 (OSC) 強大功能，產品包含多項國際專利，是電氣安規耐壓測試最佳的利器，不但擁有可靠的品質，更能創造高效率的測試平台。

### 世界首創同步耐壓測試(專利)

19020具有世界首創的同步耐壓測試功能，單機可同時10組通道同步輸出及量測，最大可連接10台單機控制 (Master & Slave) 共100 組通道，也可進行分組輸出，除了避免相鄰測試的壓差產生，更可增進產線效率。

### 產品應用

19020可應用各種電氣產品，包含品保抽樣檢驗測試、產線測試等耗時的測試。



Adapter Transformer Capacitor Switch



Chroma

## 同步耐壓測試

多類待測物耐壓測試最常碰見的課題是輸出無法同步。在產線規劃或自動化規劃時，為達到設備極小化及最大空間利用，二個待測物之間的距離會很小。以輸出電壓5kVac為例，當耐壓測試器的輸出不同步時，將會造成二個待測物之間產生高電壓差(最大可達14kV peak-peak)的放電，導致治具損壞及測試誤判。Chroma 19020將輸出電壓同步化，相鄰的二端高壓之間將不會發生高電壓差而導致放電，不但可延長您產線設備的壽命，也減少測試誤判的情形發生。

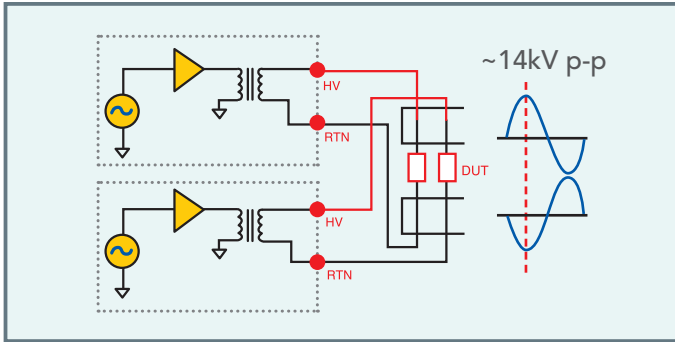


圖1：Unsynchronized Output

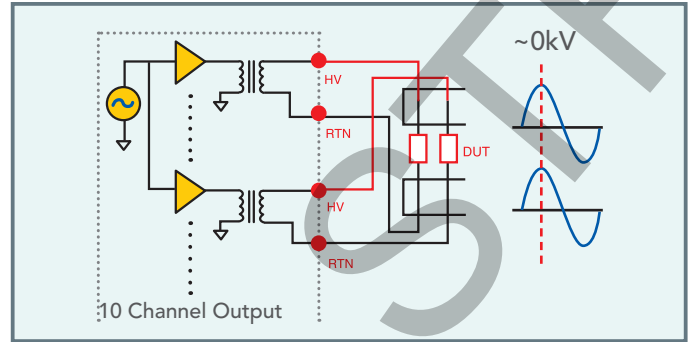


圖2：Synchronized Output

## 電氣閃絡(Flashover)偵測

19020 與Chroma其它安規測試系列儀器同樣具有Flashover偵測功能。Flashover是絕緣材料內部或表面因高電界產生電氣放電，待測物失去原有之絕緣特性，形成暫態或非連續性放電，導致碳化導電通路產生或產品傷害。若只以漏電流判定則無法檢出不良，須以測試電壓或漏電流之變化率判定檢出不良。因此Flashover偵測為高壓測試不可或缺的檢視項目之一。

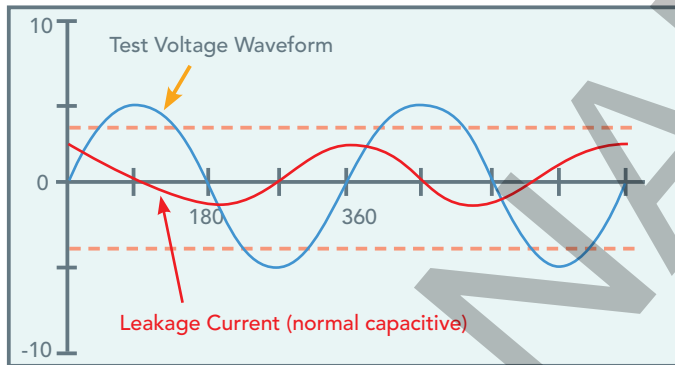


圖3：Normal Leakage Current Waveform

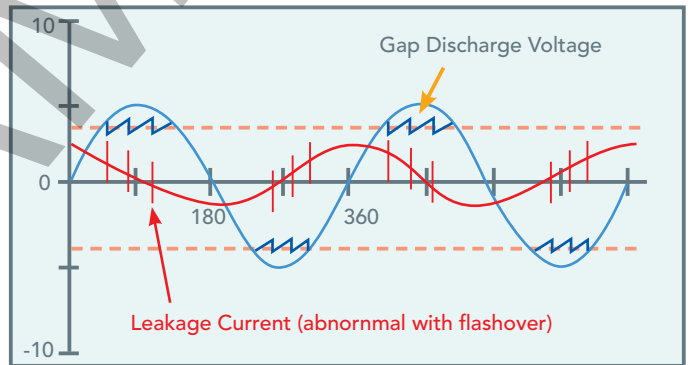


圖4：Leakage Current Waveform when Flashover occurred

## 開短路偵測(OSC)

OSC 功能為偵測測試過程中是否有開路(接觸不良)或短路(待測物短路)的情形發生。測試過程中若發生開路現象，會導致不良品誤判為良品；若發生短路現象，可提早得知並篩選，減少對治具設備的傷害，節省測試成本。

一般耐壓測試產品皆呈電容性( $C_x$ )，在正常狀態下可能在數十pF至數 $\mu F$ 之間，一旦發生連接斷路則會在斷路界面形成微小電容量(圖6)，一般低於10pF，而呈現整體電容量遠低於正常產品現象。而當待測物短路或接近短路時則會呈現電容量遠高於正常現象，因此可利用電容量變化之上下限判定出短路問題。

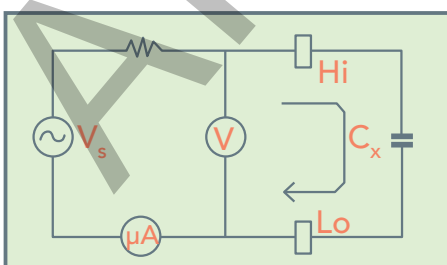


圖5：正常連線狀態

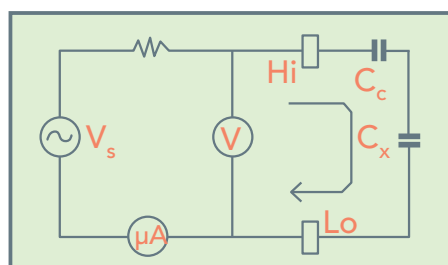


圖6：連接開路狀態

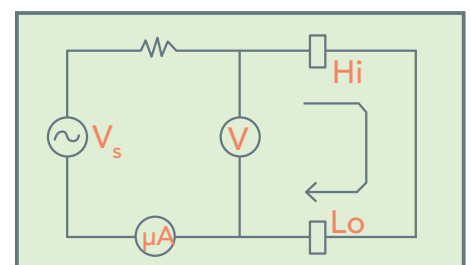


圖7：待測物短路狀態

## 產品應用

Chroma 19020 針對各種不同的電氣零組件與產品，皆可用多通道耐壓測試，將多個待測物一次測試完成。如：

- 電源線 (Power Cord)與相關線材在自動化的應用
- 電容 (Capacitor)、電阻 (Resistance) 在自動化的應用
- 開關 (Switch)與連接器 (Connector) 的絕緣測試
- 變壓器 (Transformer) 的多 pin 或多類一次測試
- 充電器 (Charger) 及電源轉換變流器 (adapter) 的產線規劃

19020搭配三通道掃描器，可以一次做完三個測試條件的耐壓絕緣測試。以一個只有兩個線圈的變壓器為例，先測試線圈之間的耐電壓測試，再測試兩個線圈與鐵心之間的耐電壓與絕緣

- 三次耐壓測試只需要花一次載入待測物的時間
- 變壓器，共模電感，電源供應器

針對不同的測試方案，Chroma 可提供相關附件與治具，請與當地服務人員聯繫以取得最新資訊。

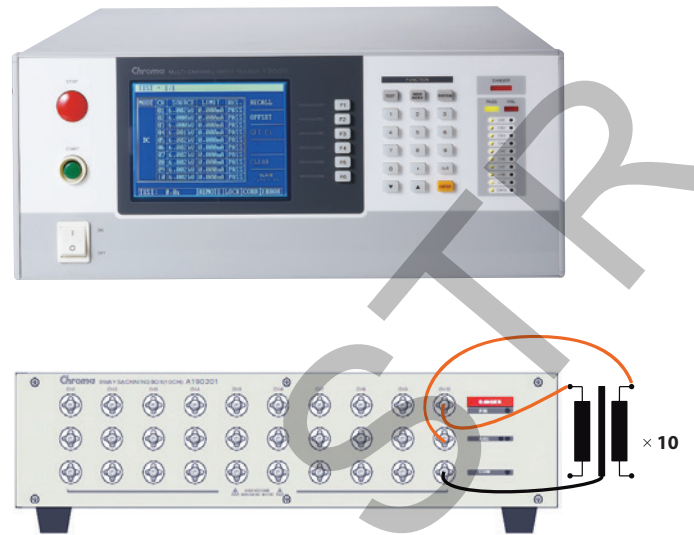
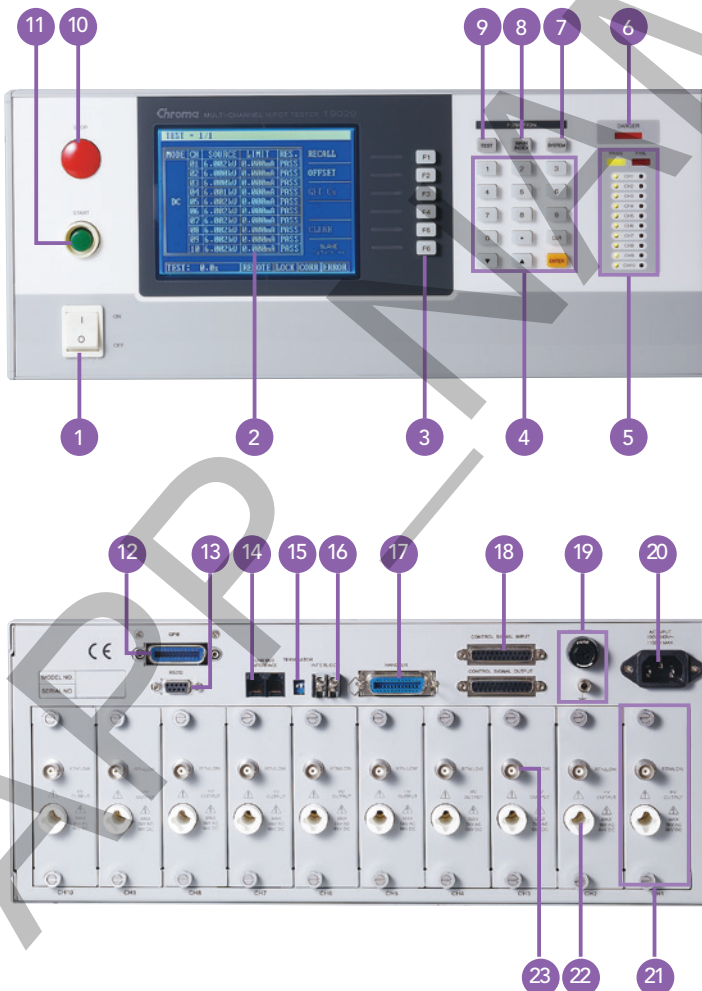


圖8：A190201 3通道掃描器

## 面板 / 控制訊號說明



1. 電源開關
2. 顯示幕
3. 功能鍵
4. 數字鍵及確認鍵
5. PASS/FAIL燈號
6. Danger燈號
7. 系統索引鍵
8. 主功能鍵
9. 測試鍵
10. 停止鍵
11. 開始鍵
12. GPIB介面
13. RS232介面
14. 內部連接通訊介面
15. 主從連接選擇
16. Interlock
17. Handler介面
18. 內部連接通訊介面
19. 保險絲及接地端
20. 電源輸入端
21. 高壓模組
22. 高壓輸出通道
23. Return/Low通道

## 規格表

Model	19020	19021	19022	19023-8-20
Mode	ACWV/DCWV/IR/Multi-channel	ACWV/Multi-channel	DCWV/IR/Multi-channel	ACWV/Multi-channel
<b>Withstanding Voltage Test</b>				
Output Voltage	AC : 0.05~5kV ; DC : 0.05~6kV	AC : 0.05~6kV	DC : 0.05~8kV	AC : 0.05~8kV
Load Regulation	≤(1% of setting + 0.1% of full scale)			
Voltage Resolution	2V			
Voltage Accuracy	±(1% of setting + 0.1% of full scale)			
Cutoff Current	AC : 0.01~10mA ; DC : 0.001~5mA	AC : 0.01 ~ 8mA	DC : 0.001 ~ 3.5mA	AC : 0.01 ~ 20mA
Current Resolution	AC : 1 μA, DC : 0.1 μA			
Current Accuracy	±(1% of setting + 0.5% of full scale)			
Output Frequency	50Hz / 60Hz			
Flashover Detection	AC : 1mA~20mA ; DC : 1mA~10mA			
Test Time	0.03 ~ 999.9 sec, continue			
Ramp Time	0.1 ~ 999.9 sec, off			
Fall Time	0.1 ~ 999.9 sec, off			
Dwell Time	0.1 ~ 999.9 sec, off			
Waveform	Sine wave			
<b>Insulation Resistance Test</b>				
Output Voltage	DC : 0.05~1kV	-	DC : 0.05~1kV	-
Voltage Resolution	2V			
Voltage Accuracy	±(2% of setting + 0.5% of full range)			
IR Range	1MΩ ~ 50GΩ			
Resistance Accuracy	≥500V	1MΩ~1GΩ : ± 3% of reading + 0.1% of full range		
		1GΩ~10GΩ : ± 7% of reading + 0.2% of full range		
		10GΩ~50GΩ : ± 10% of reading + 1% of full range		
Resistance Accuracy	<500V	1MΩ~1GΩ : ± 3% of reading + (0.2*500/Vs)% of full scale		
		0.3~999.9 sec, continue		
Test Time	0.3~999.9 sec, continue			
<b>Memory Storage</b>				
Save/Recall	30 instrument setups with up to 10 test steps can be stored into and recalled from the internal memory			
<b>Secure Protection Function</b>				
Fast Output Cut-off	0.4ms after NG happen			
Panel Operation Lock	Present password			
Interlock	YES			
<b>GO/NG Judgment Window</b>				
Indication, Alarm	GO : Short sound, Green LED ; NG : Long sound, Red LED			
Data Hold	Least tests data memories			
Memory Storage	30 instrument setups with up to 10 test steps			
<b>Interface</b>				
RS-232, Handler & GPIB				
CANBus & data control interface are used for max. 10 units of master & slaves connection				
<b>General</b>				
Operation Environment	Temperature : 0°C ~ 45°C ; Humidity : 15%~95% RH @ ≤40°C and no condensation			
Power Consumption	Standby : < 250W ; With rated load : <1000W			
Power Requirements	90~264Vac ; 47~63Hz			
Dimension (HxWxD)	174 x 428 x 600 mm / 6.85 x 16.85 x 23.62 inch			
Weight	Approx.40 kg/88.18lbs			

\* 所有規格如有更動恕不另行通知

## 訂購資訊

19020 : 多通道同步耐壓測試器 (ACWV/DCWV/IR)  
 19020-4 : 多通道同步耐壓測試器 (ACWV/DCWV/IR/4CH)  
 19021 : 多通道同步耐壓測試器 (ACWV)  
 19021-4 : 多通道同步耐壓測試器 (ACWV/4CH)  
 19022 : 多通道同步耐壓測試器 (DCWV/IR)  
 19022-4 : 多通道同步耐壓測試器 (DCWV/IR/4CH)  
 19023-8-20 : 多通道同步耐壓測試器(8kVAC/4CH)  
 A190200 : 19020系列用19" 機框耳架  
 A190201 : 3通道掃描器 (10CH)  
 A190202 : 3通道掃描器 (4CH)  
 A190203 : 19020系列多通道同步耐壓測試器軟體

\* HV線材為選購項目

下載Chroma ATE APP，取得更多產品與全球經銷資訊



iOS



Android

Search Keyword

19020

Shenzhen manyoung Technology

Co., Ltd.

深圳市迈昂科技有限公司

总公司:

地址: 深圳市宝安区西乡街道宝

源路名优工业产品展示采购中

心B座3楼B336 (1号线坪洲

站、11号线碧海湾站)

电话:

0755-86185757 - 18123690305

(邱小姐)

手机: 15019443702 (程先生)

邮箱: qiukaiwen@manyoung.com

上海办事处:

地址: 上海市松江区中

山中路745号

电话: 021-52277527

邮箱:

sales@manyoung.com

重庆办事处

地址: 重庆市江北区观音桥

红鼎国际C座19-21

手机: 13684916310

邮

箱: orders@manyoung.com